

Zwischengeschirre

Kauschen für Rundseile

DIN
21 386

Rope attachments; thimbles for round ropes
Attelages; cosses pour câbles ronds

Ersatz für Ausgabe 09.63

Diese Norm enthält im Abschnitt 2 sicherheitstechnische Festlegungen

Beginn der Gültigkeit

Diese Norm gilt ab 1. Januar 1988.

Maße in mm

1 Anwendungsbereich und Zweck

Diese Norm gilt für Kauschen für Rundseile, die zum Einbinden von Rundförder- und/oder Rundunterseilen verwendet werden. Sie sind Bestandteile der Zwischengeschirre nach DIN 21 371 bzw. von Unterseilaufhängungen.

2 Sicherheitstechnische Anforderungen

Kauschen nach dieser Norm entsprechen den „Technischen Anforderungen an Schacht- und Schrägförderanlagen (TAS)“.

Fortsetzung Seite 2 bis 4

Normenausschuß Bergbau (FABERG) im DIN Deutsches Institut für Normung e.V.

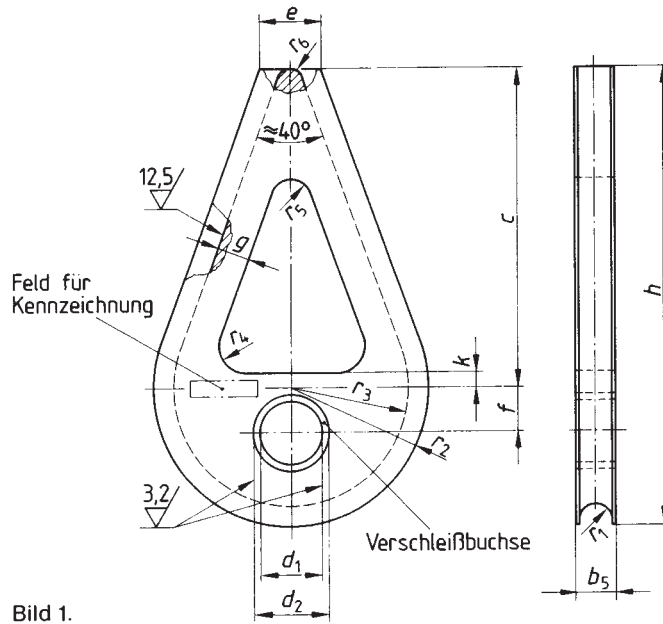
Jede Art der Vervielfältigung, auch auszugsweise, nur mit Genehmigung des DIN Deutsches Institut für Normung e.V., Berlin, gestattet.

2.1 Maße, Bezeichnung

Allgemeintoleranzen: DIN 7168 – m für Bauteile aus Stahl

Toleranz DIN 1683-GTB 18/5 für Bauteile aus Stahlguß

▽ (12,5/ 3,2/)



Bezeichnung einer Kausche für Rundseile für 17 t Nennlast und Seilenddurchmesser von 41 bis 45 mm:

Kausche DIN 21 386 – 17 – 41 – 45